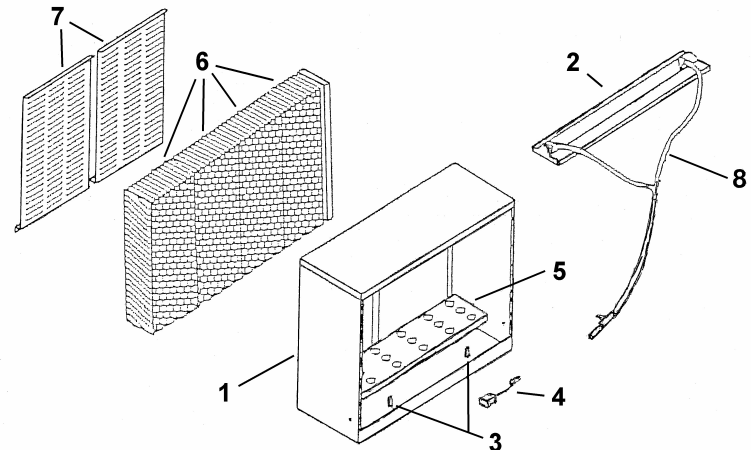


UL Classified Industrial Aerocool Evaporative Coolers - Replacement Parts List

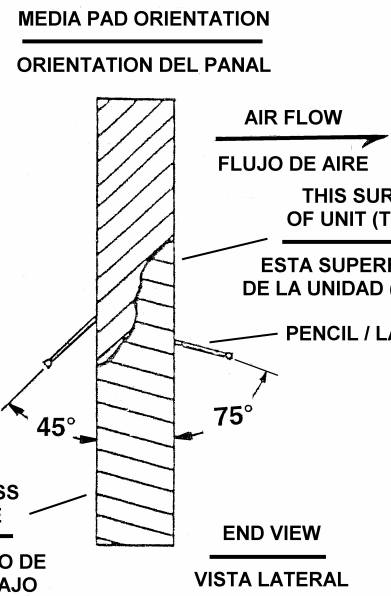
UL Clasificado Industrial Aerocool Enfriador Evaporativo - Lista Reemplazo de Partes

	Replacement Part	Parte de Reemplazo	WS080	WS100	ID500	IS500	ID601	IS601	ID701	IS701	IUP701
1	Wet Section (Cabinet)	Sección Húmeda (Gabinete)	5-1-82	5-1-61	----	----	----	----	----	----	----
2	Water Distributor Assembly	Distribuidor de Agua	5-6-217	5-6-159	----	----	----	----	----	----	----
3	Standpipe & Drain Assembly	Rebosadero y Drenaje	5-6-5	5-6-5	----	----	----	----	----	----	----
4	Float Valve Assembly	Válvula Flotador	5-6-1	5-6-1	----	----	----	----	----	----	----
5	Media Support Tray	Soporte de Panal	5-1-83	5-1-83	----	----	----	----	----	----	----
6	Media Pad (4 pieces)	Panal (4 piezas)	5-2-166	5-2-119	----	----	----	----	----	----	----
7	Inlet Louver Panel	Panal de Entrada con Rejillas	5-1-62	5-1-62	----	----	----	----	----	----	----
8	Hose Assembly	Ensamble de Mangueras	5-6-218	5-6-160	----	----	----	----	----	----	----
9	Motor Mount	Montadura del Motor	----	----	5-1-104	5-3-104	5-3-109	5-3-109	5-3-158	5-3-157	5-3-157
10	Belt	Banda	----	----	5-3-97	5-3-99	5-3-101	5-3-101	5-3-79	5-3-22	5-3-20
11	Belt (see note *)	Banda (vea nota *)	----	----	5-3-98	5-3-100	----	----	----	----	----
12	Parts Bag	Bolsa de Partes	5-1-66	5-1-66	5-1-64	5-1-64	5-1-65	5-1-65	5-1-79	5-1-79	5-1-79
13	Blower Assembly Complete	Soplador Completo	----	----	5-3-103	5-3-105	5-3-123	5-3-124	5-3-155	5-3-154	5-3-156
14	Blower Wheel Assembly	Turbina	----	----	5-3-56	5-3-56	5-3-56	5-3-56	5-3-161	5-3-161	5-3-161
15	Blower Pulley	Polea Impulsa Turbina	----	----	5-3-102	5-3-102	5-3-63	5-3-63	5-3-63	5-3-63	5-3-63
16	Shaft	Eje	----	----	5-3-5	5-3-5	5-3-5	5-3-5	5-3-6	5-3-6	5-3-6
17	Bearing Assembly (set of 2)	Chumaceras (juego de 2)	----	----	5-3-84	5-3-84	5-3-84	5-3-84	5-3-84	5-3-84	5-3-84
18	Bearing Support Bar	Soporte de Chumaceras	----	----	2-3-195	2-3-195	2-3-198	2-3-198	2-3-375	2-3-368	2-3-368
19	Shaft Key	Cuña de Eje	----	----	5-3-13	5-3-13	5-3-13	5-3-13	5-3-13	5-3-13	5-3-13
20											

* Used with 3 Hp applications from .8" to 1.0" Static Pressure
 Usos con aplicación de 3 CF, de .8" a 1.0" de presión estática

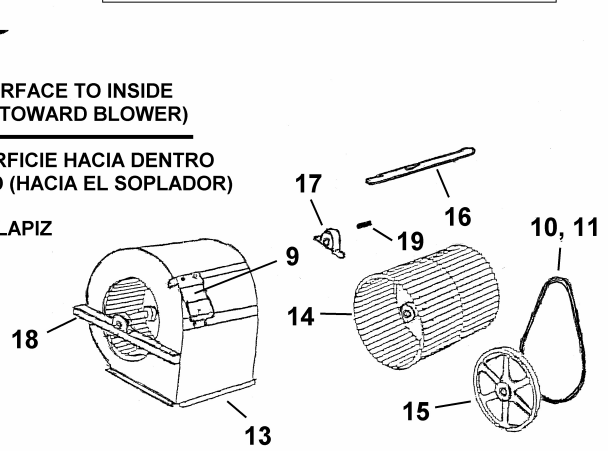


REPLACEMENT PARTS - WET SECTION
REEMPLAZA DE PARTES - HUMEDA SECCION



BLUE STRIPE ACROSS BOTTOM SURFACE
RAYA AZUL A LO LARGO DE LA SUPERFICIE DE ABAJO

REPLACEMENT PARTS - BLOWER
REEMPLAZA DE PARTES - SOPLADOR



END VIEW
VISTA LATERAL