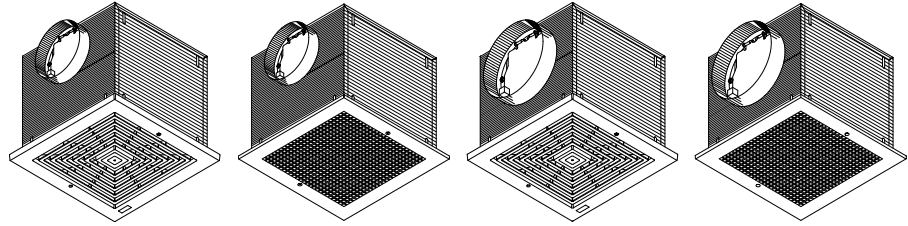


LOSONE SELECT® VENTILATORS

Ceiling/Wall Mount



Page 1

READ AND SAVE THESE INSTRUCTIONS

WARNING

TO REDUCE THE RISK OF FIRE, ELECTRIC SHOCK, OR INJURY TO PERSONS, OBSERVE THE FOLLOWING:

1. Use this unit only in the manner intended by the manufacturer. If you have questions, contact the manufacturer at the address or telephone number listed in the warranty.
2. Before servicing or cleaning unit, switch power off at service panel and lock the service disconnecting means to prevent power from being switched on accidentally. When the service disconnecting means cannot be locked, securely fasten a prominent warning device, such as a tag, to the service panel.
3. Installation work and electrical wiring must be done by a qualified person(s) in accordance with all applicable codes and standards, including fire-rated construction codes and standards.
4. Sufficient air is needed for proper combustion and exhausting of gases through the flue (chimney) of fuel burning equipment to prevent backdrafting. Follow the heating equipment manufacturer's guideline and safety standards such as those published by the National Fire Protection Association (NFPA), and the American Society for Heating, Refrigeration and Air Conditioning Engineers (ASHRAE), and the local code authorities.
5. When cutting or drilling into wall or ceiling, do not damage electrical wiring and other hidden utilities.
6. Ducted fans must always be vented to the outdoors.
7. To reduce the risk of fire, use only metal ductwork.
8. Models L100, L150, L200, L250, and L300 only:
If this unit is to be installed over a tub or shower, it must be marked as appropriate for the application and be connected to a GFCI (Ground Fault Interrupter) - protected branch circuit.
9. Never place a switch where it can be reached from a tub or shower.
10. This unit must be grounded.

CAUTION

1. For general ventilating use only. Do not use to exhaust hazardous or explosive materials and vapors.
2. To avoid motor bearing damage and noisy and/or unbalanced impellers, keep drywall spray, construction dust, etc. off power unit.
3. Please read specification label on product for further information and requirements.

Installer: Leave this manual with the homeowner.

Homeowner: Use and Care information on page 3.

TABLE OF CONTENTS

This manual is divided into sections as follows:

“WARRANTY”

“TYPICAL INSTALLATION”

This section shows a common installation in new and existing, frame construction.

- Mounting (new construction)
- Mounting (existing construction)
- Wiring
- Ducting (horizontal blower discharge)

“MOUNTING OPTIONS”

“WIRING OPTIONS”

- Wiring Plate Position

“DUCTING OPTIONS”

- Blower Discharge Positions
- Ducting (vertical blower discharge)

“USE AND CARE”

“SERVICE PARTS”

WARRANTY

BROAN-NUTONE ONE YEAR LIMITED WARRANTY

Broan-NuTone warrants to the original consumer purchaser of its products that such products will be free from defects in materials or workmanship for a period of one year from the date of original purchase. THERE ARE NO OTHER WARRANTIES, EXPRESS OR IMPLIED, INCLUDING, BUT NOT LIMITED TO, IMPLIED WARRANTIES OF MERCHANTABILITY OR FITNESS FOR A PARTICULAR PURPOSE.

During this one-year period, Broan-NuTone will, at its option, repair or replace, without charge, any product or part which is found to be defective under normal use and service.

THIS WARRANTY DOES NOT EXTEND TO FLUORESCENT LAMP STARTERS AND TUBES. This warranty does not cover (a) normal maintenance and service or (b) any products or parts which have been subject to misuse, negligence, accident, improper maintenance or repair (other than by Broan-NuTone), faulty installation or installation contrary to recommended installation instructions.

The duration of an implied warranty is limited to the one-year period as specified for the express warranty. Some states do not allow limitation on how long an implied warranty lasts, so the above limitation may not apply to you.

BROAN-NUTONE'S OBLIGATION TO REPAIR OR REPLACE, AT BROAN-NUTONE'S OPTION, SHALL BE THE PURCHASER'S SOLE AND EXCLUSIVE REMEDY UNDER THIS WARRANTY. BROAN-NUTONE SHALL NOT BE LIABLE FOR INCIDENTAL, CONSEQUENTIAL OR SPECIAL DAMAGES ARISING OUT OF OR IN CONNECTION WITH PRODUCT USE OR PERFORMANCE. Some states do not allow the exclusion or limitation of incidental or consequential damages, so the above limitation may not apply to you.

This warranty gives you specific legal rights, and you may also have other rights, which vary from state to state. This warranty supersedes all prior warranties.

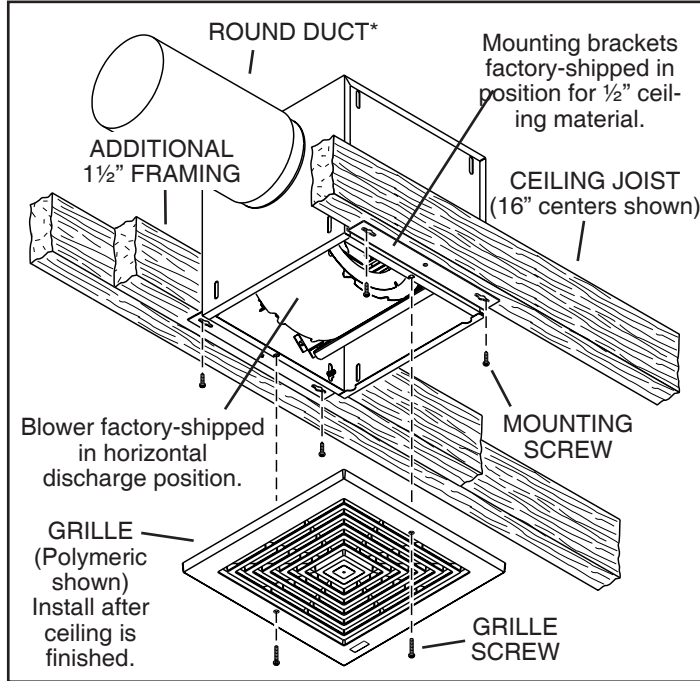
To qualify for warranty service, you must (a) notify Broan-NuTone at the address stated below or telephone: 1-800-637-1453, (b) give the model number and part identification and (c) describe the nature of any defect in the product or part. At the time of requesting warranty service, you must present evidence of the original purchase date.

In the U.S., contact: **Broan-NuTone LLC**, 926 West State Street, Hartford, WI U.S.A. 53027 (1-800-637-1453)

In Canada, contact: **Broan-NuTone Canada, Inc.**, 1140 Tristar Drive, Mississauga, Ontario L5T 1H9 (1-888-882-7626)

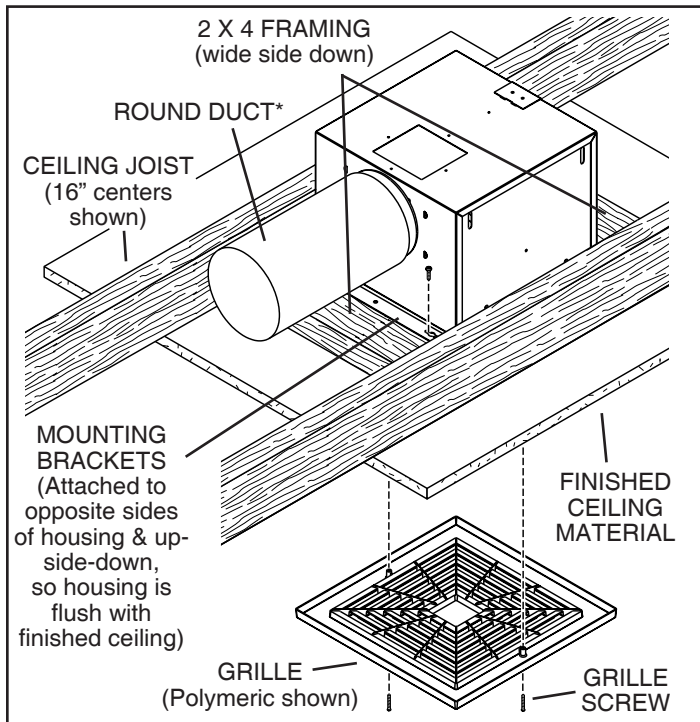
TYPICAL INSTALLATION

MOUNTING (New Frame Construction)



Factory-shipped unit installed in new construction.

MOUNTING (Existing Frame Construction)

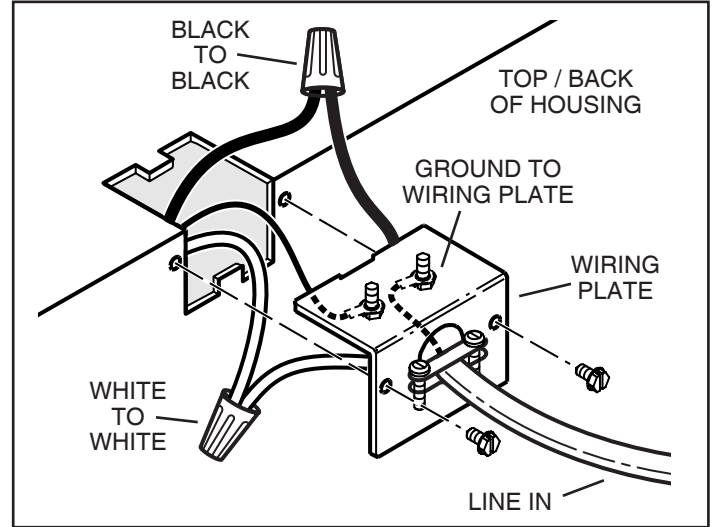


Factory-shipped unit installed in existing construction.

* L100 & L150 Series uses 6" Round Duct.
L200, L250, & L300 Series uses 8" Round Duct.

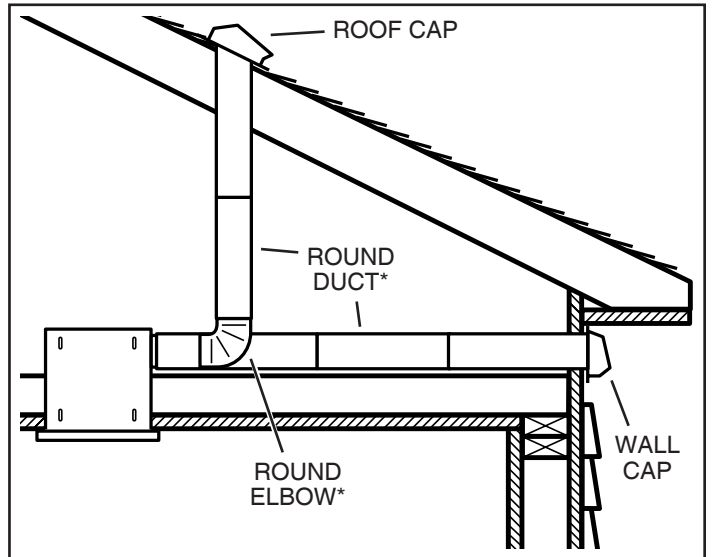
TYPICAL INSTALLATION

WIRING



Ventilator can be wired from outside of housing.
Use UL approved connectors to wire per local codes.

DUCTING (Horizontal blower discharge)



Two ways to connect ductwork to a factory-shipped unit.

* L100 & L150 Series uses 6" Round Duct.
L200, L250, & L300 Series uses 8" Round Duct.

IMPORTANT:

Remove shipping tape from damper

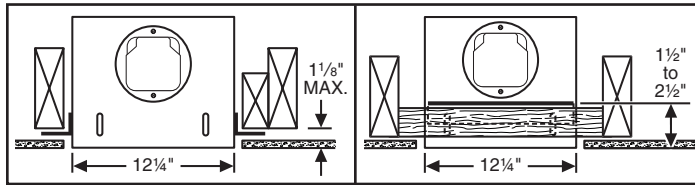
Remove the shipping tape from the damper flap and make sure that damper flap opens and closes freely inside the ductwork. Use duct tape to make ductwork connections secure and air-tight.

Remove shipping ring from blower inlet

Remove the shipping ring from the blower inlet before operating the ventilator.

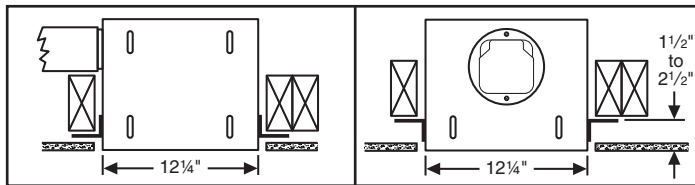
MOUNTING OPTIONS

¼-20 hex nuts secure mounting brackets to housing. Loosen and re-tighten or remove and replace nuts as necessary for desired mounting bracket position.



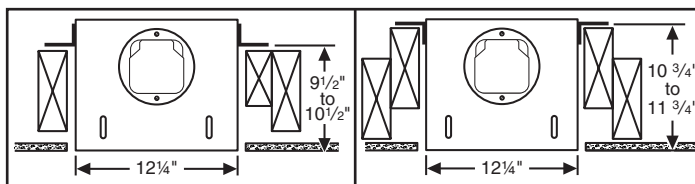
Mounting brackets in factory-shipped position. (Outlet parallel to joists.) (New construction)

Mounting brackets flipped over and mounted to outlet sides of housing. (Outlet parallel to joists.) (Existing construction)



Mounting brackets mounted to outlet sides of housing. (Outlet perpendicular to joists.) (New construction)

Mounting brackets flipped over to give approx. 1" more clearance. (Outlet parallel to joists.) (New construction)

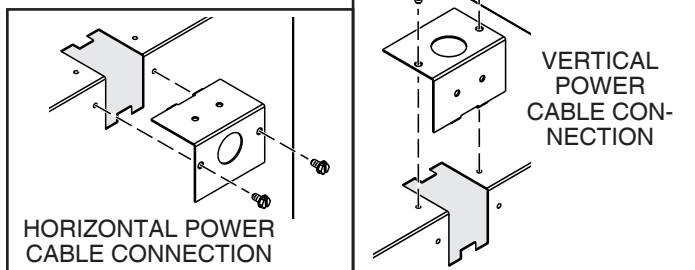


Mounting brackets mounted to top of sides of housing. (Outlet parallel to joists.) (New or existing construction)

Mounting brackets flipped over and mounted to top of sides of housing. (Outlet parallel to joists.) (New or existing construction)

WIRING OPTIONS

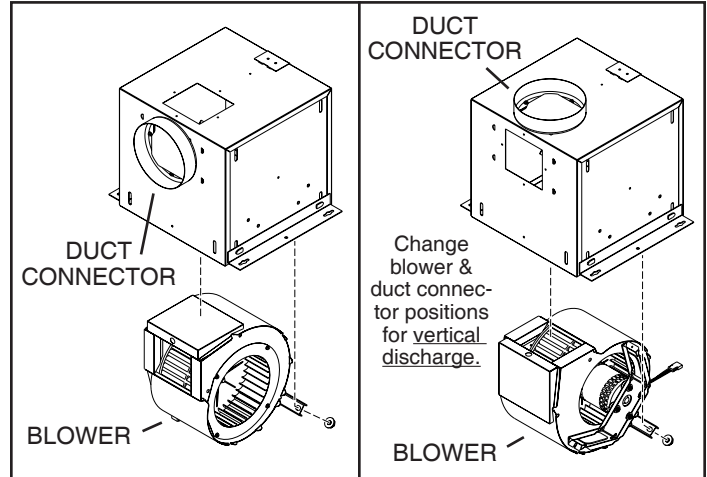
WIRING PLATE POSITION



Wiring plate mounts to side or top of housing.

DUCTING OPTIONS

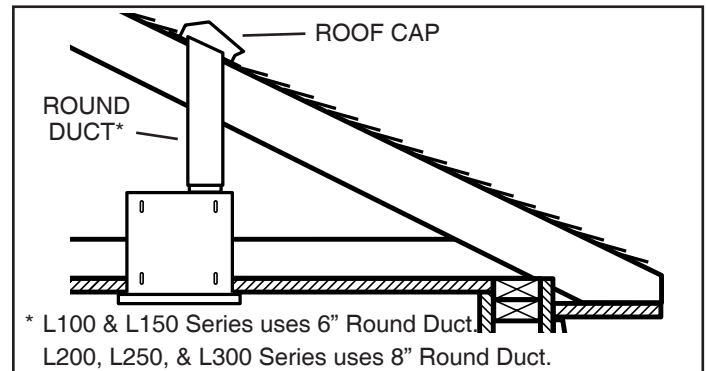
BLOWER DISCHARGE POSITIONS



Blower and duct connector in horizontal discharge position. (Factory shipped)

Blower and duct connector in vertical discharge position.

DUCTING (Vertical blower discharge)



Typical ductwork connection to a ventilator converted to vertical discharge.

USE AND CARE

Ventilator is designed for continuous operation. If desired, it may be controlled using an on/off switch or a solid-state, variable speed control. Follow wiring instructions packed with control, and adhere to all local and state codes, and the National Electrical Code.

WARNING: To reduce the risk of electric shock, disconnect from power supply before servicing.

To clean grille: Use appropriate vacuum attachment or remove grille and clean with a soft cloth and mild soap or detergent. Dry grille thoroughly before reinstalling.

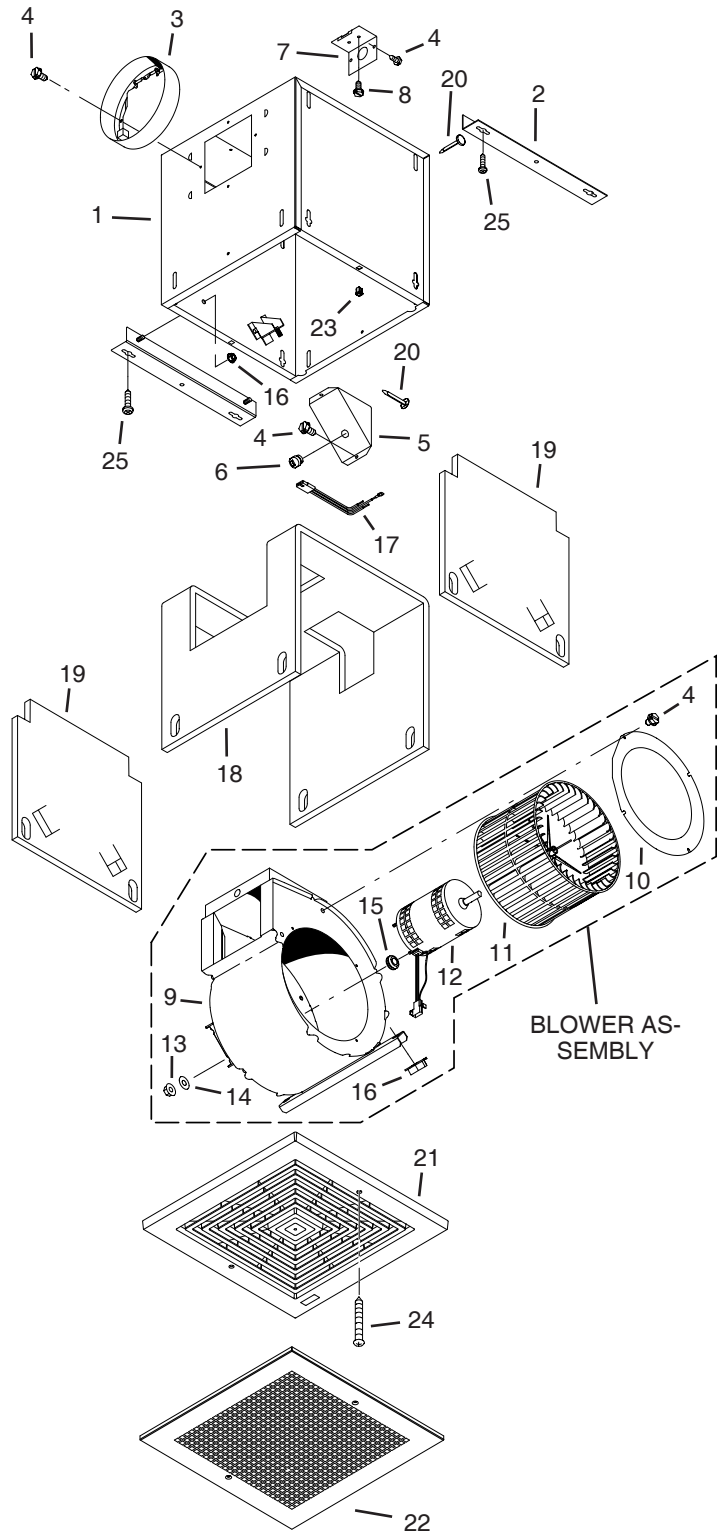
To clean blower assembly: Remove grille, unplug blower from housing, remove blower mounting nuts, and carefully remove blower from housing. Use appropriate vacuum attachment or a soft cloth and mild soap or detergent to clean blower discharge area and wheel. DO NOT ALLOW WATER TO ENTER MOTOR. Make sure blower assembly is completely dry before reinstalling.

Motor is permanently lubricated. Do not oil or disassemble motor.

SERVICE PARTS

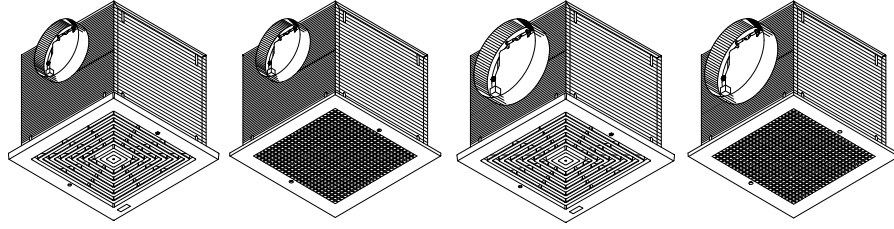
| KEY NO. | PART NO. | DESCRIPTION |
|---------|----------|---|
| 1 | 97014725 | Housing Assembly (L100's & L150's) |
| | 97014726 | Housing Assembly (L200's thru L300's) |
| 2 | 97014728 | Mounting Bracket (2 req.) |
| 3 | 97014760 | Damper Assembly (6" dia.) |
| | 97014761 | Damper Assembly (8" dia.) |
| 4 | 99150415 | Screw, 8-18 x 1/4 (12 req.)* |
| 5 | 98005513 | Wire Box Cover |
| 6 | 99400035 | Strain Relief Bushing |
| 7 | 98005512 | Wiring Plate |
| 8 | 99150471 | Ground Screw, 10-32 x 1/2 (2 req.) |
| 9 | 97014774 | Scroll Assembly (L100's & L150's) |
| | 97014775 | Scroll Assembly (L200's thru L300's) |
| 10 | 98009399 | Inlet Ring |
| 11 | 99110805 | Blower Wheel |
| 12 | 99080481 | Motor (L100 & L100MG) |
| | 99080482 | Motor (L150 & L150MG) |
| | 99080483 | Motor (L200 & L200MG) |
| | 99080484 | Motor (L250 & L250MG) |
| | 99080485 | Motor (L300 & L300MG) |
| | 99080493 | Motor (L100C) |
| | 99080494 | Motor (L150C) |
| | 99080495 | Motor (L200C) |
| | 99080496 | Motor (L250C) |
| | 99080497 | Motor (L300C) |
| | 99080503 | Motor (L100EX) |
| | 99080504 | Motor (L150EX) |
| | 99080505 | Motor (L200EX) |
| | 99080506 | Motor (L250EX) |
| | 99080507 | Motor (L300EX) |
| 13 | 99260558 | Lock Nut, 8-32 (4 req.)* |
| 14 | 99250959 | Washer (4 req.)* |
| 15 | 99100491 | Grommet (4 req.) |
| 9-15 | | Blower Assembly, Complete (Includes Key Nos. 9-15) |
| | 97014800 | (L100 & L100MG) |
| | 97014801 | (L150 & L150MG) |
| | 97014802 | (L200 & L200MG) |
| | 97014803 | (L250 & L250MG) |
| | 97014804 | (L300 & L300MG) |
| | 97014878 | (L100C) |
| | 97014879 | (L150C) |
| | 97014880 | (L200C) |
| | 97014881 | (L250C) |
| | 97014882 | (L300C) |
| | 97014888 | (L100EX) |
| | 97014889 | (L150EX) |
| | 97014890 | (L200EX) |
| | 97014891 | (L250EX) |
| | 97014892 | (L300EX) |
| 16 | 99260477 | Nut, 1/4-20 (6 req.)* |
| 17 | 97006039 | Wire Harness |
| 18 | 99500390 | Wrapper Insulation |
| 19 | 99500391 | Side Insulation (2 req.) |
| 20 | 99420466 | Insulation Mounting Clip |
| 21 | 99110807 | Polymeric Grille |
| 22 | 98009416 | Metal Grille ("MG" suffix Models) |
| 23 | 99420470 | Grille Nut (2 req.) |
| 24 | 99150472 | Grille Mounting Screw (2 req.) |
| 25 | 99150591 | Screw, 10-16 x 7/8 (4 req.)* |

SERVICE PARTS



Order replacement parts by PART NO. - not by KEY NO.
* Standard hardware - may be purchased locally.

VENTILADORES LOSONE SELECT® Para montaje en cielo raso/pared



Página 5

LEA Y CONSERVE ESTAS INSTRUCCIONES

ADVERTENCIA

PARA REDUCIR EL RIESGO DE INCENDIO, GOLPE ELÉCTRICO, O LESIÓN A PERSONAS, OBSERVE LO SIGUIENTE:

1. Use esta unidad solamente de la manera indicada por el fabricante. Si tiene preguntas, póngase en contacto con el fabricante a la dirección o teléfono que aparecen en la garantía.
2. Antes de limpiar o de poner en servicio la unidad, apague el interruptor en el panel de servicio, y asegure el panel de servicio para evitar que se encienda accidentalmente. Cuando el dispositivo para desconectar el servicio eléctrico no puede ser cerrado con algún tipo de traba, sujete fuertemente al panel de servicio, una etiqueta de advertencia prominente.
3. El trabajo de instalación y cableado eléctrico deben estar hechos por personal capacitado de acuerdo con todos los códigos y estándares aplicables, incluyendo códigos y estándares de construcción a prueba de incendios.
4. Se necesita suficiente aire para la combustión y extracción de gases por la chimenea del equipo que quema combustible para evitar la retrogresión de las llamas. Siga las directrices del fabricante y estándares de seguridad como los publicados por la Asociación Nacional de Protección Contra Incendios (o por sus siglas en inglés NFPA), y la Sociedad Americana de Ingenieros de Calefacción, Refrigeración, y Aire Acondicionado (o por sus siglas en inglés ASHRAE), y los códigos de las autoridades locales.
5. Cuando corte o taladre en una pared o cielo raso, no dañe cableado eléctrico o instalaciones no visibles.
6. Ventiladores con conductos siempre deben extraer hacia el exterior.
7. Para reducir el riesgo de incendio, use sólo ductos de metal.
8. Modelos L100, L150, L200, L250, y L300 solamente:
Si esta unidad va a instalarse sobre una bañera o ducha, debe marcársela como correcta para dicha aplicación y debe conectarse a un protegido GFCI (Cortacircuito Accidental a Tierra).
9. Nunca instale un interruptor donde se pueda alcanzar desde una bañera o ducha.
10. Esta unidad se debe conectar a tierra.

CUIDADO

1. Para uso de ventilación general solamente. No lo use para extraer materiales o vapores peligrosos o explosivos.
2. Para evitar daño a los cojinetes del motor y hélices ruidosas y/o desequilibradas, mantenga la unidad de potencia lejos de rocíos de yeso, polvo de construcción, etc.
3. Para más información y requisitos favor leer la etiqueta de especificaciones del producto.

Instalador: Deje este manual con el dueño de casa.

Dueño de casa: Información del uso y mantenimiento en la página 7.

CONTENDIO

Este manual consiste en las siguientes secciones:

- “**GARANTÍA**”
- “**INSTALACIÓN TÍPICA**”
Esta sección muestra una instalación común en una estructura nueva y en una existente.
 - Montaje (estructura nueva)
 - Montaje (estructura existente)
 - Conexiones eléctricas
 - Colocación de conductos (descarga horizontal del ventilador)
- “**OPCIONES DE MONTAJE**”
- “**OPCIONES PARA LA CONEXIÓN ELÉCTRICA**”
 - Colocación de la placa de conexiones
- “**OPCIONES PARA LA COLOCACIÓN DE CONDUCTOS**”
 - Posiciones de la descarga del ventilador
 - Colocación de conductos (descarga vertical del ventilador)
- “**USO Y CUIDADO**”
- “**PIEZAS DE SERVICIO**”

GARANTIA

GARANTIA LIMITADA DE BROAN-NUTONE DE UN AÑO

Broan-NuTone le garantiza al consumidor comprador original de sus productos que tales productos estarán libres de defectos en materiales o mano de obra por un período de un año a partir de la fecha de compra original. NO HAY OTRAS GARANTÍAS EXPLÍCITAS O IMPLÍCITAS, INCLUYENDO, PERO NO LIMITADAS A GARANTÍAS IMPLÍCITAS DE COMERCIALIZACIÓN O APTITUD PARA UN PROPOSITO PARTICULAR.

Durante este período de un año, Broan-NuTone reparará o cambiará, a su opción y sin cobro, cualquier producto o pieza que se encuentre defectuosa bajo uso y servicio normal.

ESTA GARANTÍA NO SE EXTIENDE A ARRANCADORES DE LAMPARAS FLUORESCENTES Y TUBOS. Esta garantía no cubre (a) mantenimiento y servicio normales o (b) cualquier producto o pieza que hayan sido sometidos a uso equivocado, negligencia, accidente, mantenimiento o reparación indebida (excepto por Broan-NuTone), instalación defectuosa o instalación contraria a las instrucciones de instalación.

La duración de cualquier garantía implícita se limita a un período de un año según se especifica en la garantía explícita. Algunos estados no permiten limitación a la duración de una garantía implícita, por lo que esta limitación tal vez no se aplica al caso suyo.

LA OBLIGACION DE BROAN-NUTONE DE REPARAR O CAMBIAR, A OPCION DE BROAN-NUTONE, SERA EL UNICO Y EXCLUSIVO REMEDIO AL COMPRADOR BAJO ESTA GARANTIA. BROAN-NUTONE NO SERA RESPONSABLE POR DAÑOS INCIDENTALES, CONSECUENTES, O ESPECIALES QUE SURJAN DE O EN RELACION A EL USO O DESEMPEÑO DEL PRODUCTO. Algunos estados no permiten la exclusión o limitación de daños incidentales o consecuentes, por lo que esta limitación o exclusión tal vez no se aplica en su caso.

Esta garantía le da derechos legales específicos, y usted puede tener otros derechos que varían de estado a estado. Esta garantía reemplaza todas las garantías anteriores.

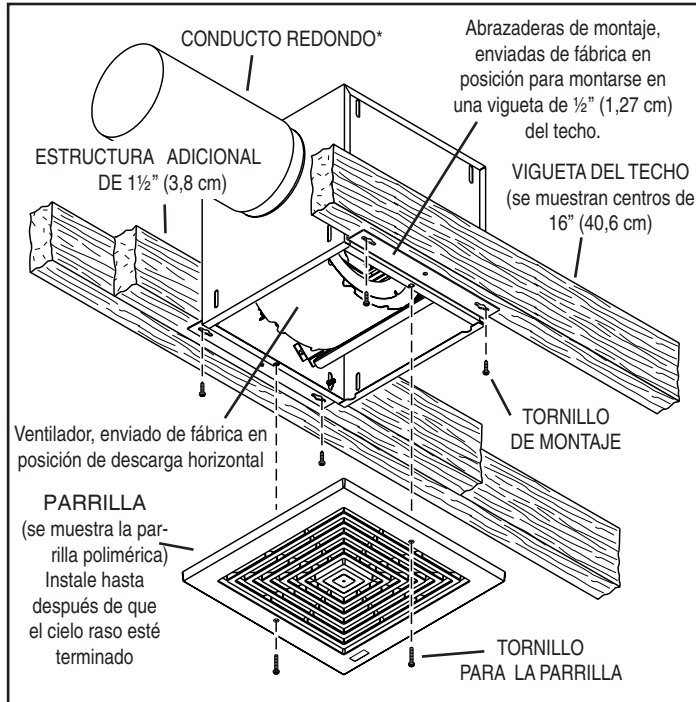
Para calificar para servicio bajo esta garantía, usted debe (a) notificar a Broan-NuTone en la dirección que aparece abajo o al teléfono 1-800-637-1453, (b) dar el número de modelo y la identificación de pieza y (c) describir el defecto en el producto o pieza. Al solicitar servicio bajo la garantía, usted debe presentar evidencia de la fecha de compra original.

En los Estado Unidos, llame: **Broan-NuTone LLC**, 926 West State Street, Hartford, WI U.S.A. 53027 (1-800-637-1453)

En Canada, llame: **Broan-NuTone Canada, Inc.**, 1140 Tristar Drive, Mississauga, Ontario L5T 1H9 (1-888-882-7626)

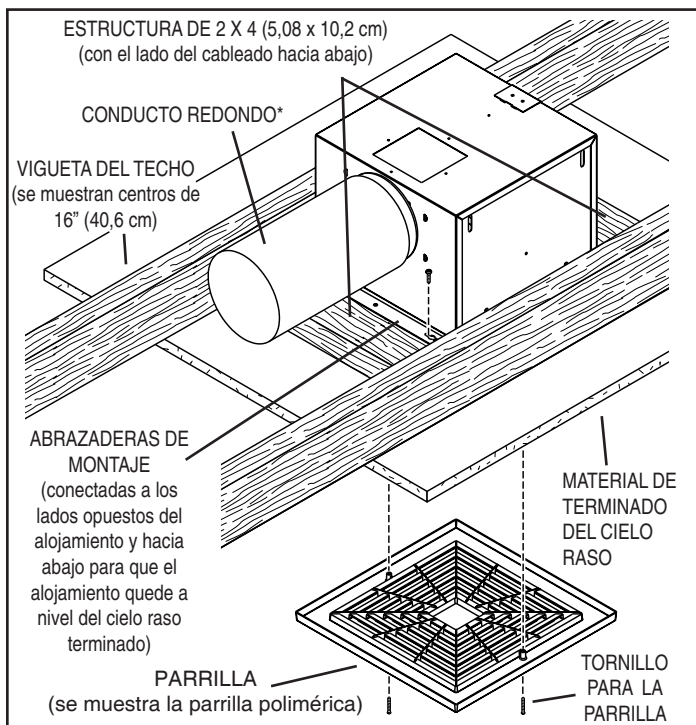
INSTALACIÓN TÍPICA

MONTAJE (Estructura nueva)



Unidad enviada de fábrica instalada en una estructura nueva.

MONTAJE (Estructura existente)

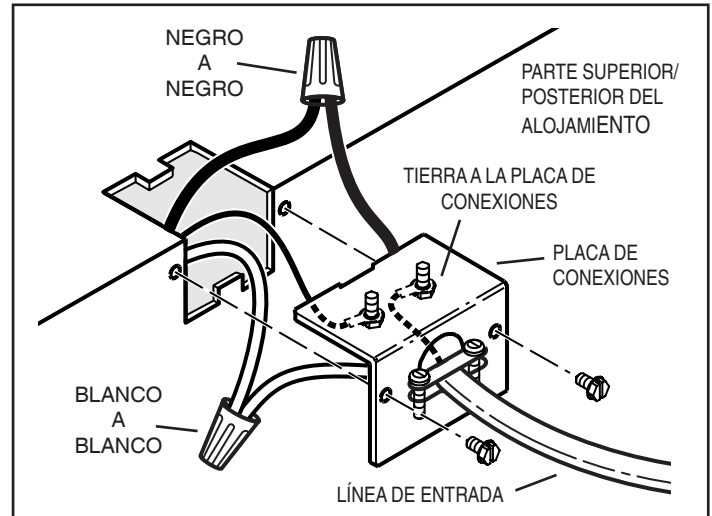


Unidad enviada de fábrica instalada en una estructura existente.

* La Serie L100 y L150 utiliza conducto redondo de 6".
La Serie L200, L250 y L300 utiliza conducto redondo de 8".

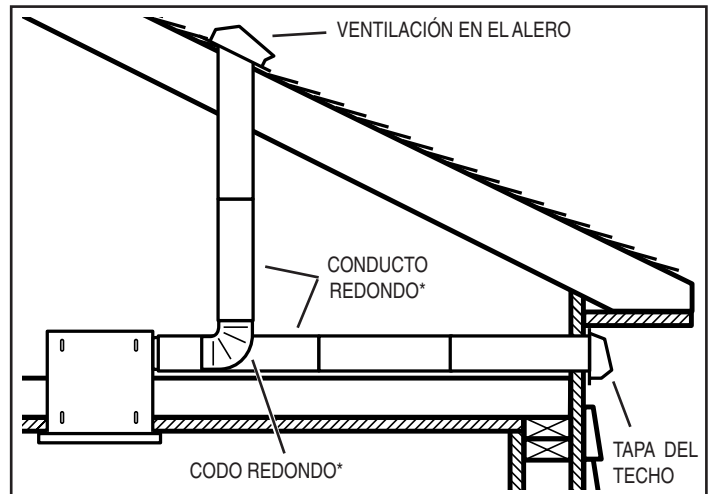
INSTALACIÓN TÍPICA

CONEXIÓN ELÉCTRICA



El ventilador se puede conectar desde el exterior del alojamiento. Use conectores aprobados por UL en la conexión en cumplimiento con los códigos locales.

COLOCACIÓN DE CONDUCTOS (descarga horizontal del ventilador)



Dos formas de conectar los conductos a una unidad enviada de fábrica.

* La Serie L100 y L150 utiliza conducto redondo de 6".
La Serie L200, L250 y L300 utiliza conducto redondo de 8".

IMPORTANTE:

Quite la cinta del envío de apagador

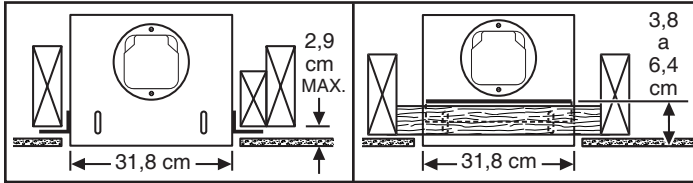
Asegúrese de quitar la cinta que fija la pestaña del regulador durante la transportación, y de que esta pestaña abra y cierre libremente dentro del conducto. Utilice cinta de conductos para asegurar y hermetizar las conexiones de los conductos.

Quite el anillo del envío de entrada del soplador

Quite el anillo del envío de la entrada del soplador antes de conectar el ventilador.

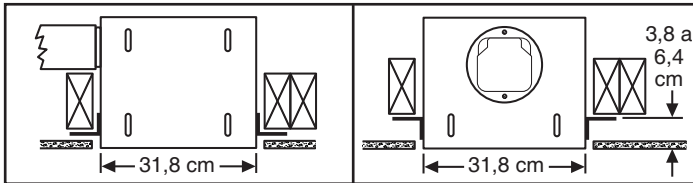
OPCIONES DE MONTAJE

Las tuercas hexagonales de ¼ x 20 aseguran las abrazaderas de montaje en el alojamiento. Afloje y vuelva a apretar o quite y reemplace las tuercas según sea necesario para colocar las abrazaderas de montaje en la posición deseada.



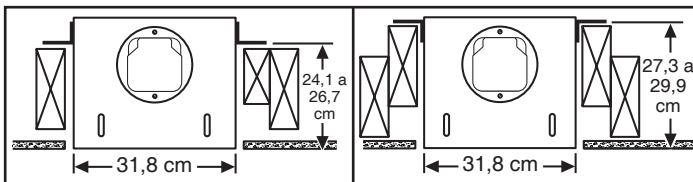
Abrazaderas de montaje en la posición ajustada en fábrica. (La salida queda paralela a las viguetas)
(Estructura nueva)

Abrazaderas de montaje volteadas y montadas a los lados de la salida del alojamiento. (La salida queda perpendicular a las viguetas) (Estructura existente)



Abrazaderas de montaje montadas en los lados de la salida del alojamiento. (La salida queda perpendicular a las viguetas)
(Estructura nueva)

Abrazaderas de montaje volteadas para permitir un espacio adicional de aprox. 1" (2.54 cm). (La salida queda paralela a las viguetas) (Estructura nueva)

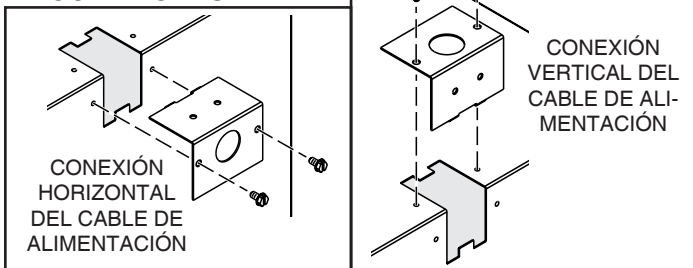


Abrazaderas de montaje montadas en la parte superior de los lados del alojamiento. (La salida queda paralela a las viguetas)
(Estructura nueva o existente)

Abrazaderas de montaje volteadas y montadas en la parte superior de los lados del alojamiento. (La salida queda paralela a las viguetas) (Estructura nueva o existente)

OPCIONES PARA LA CONEXIÓN ELÉCTRICA

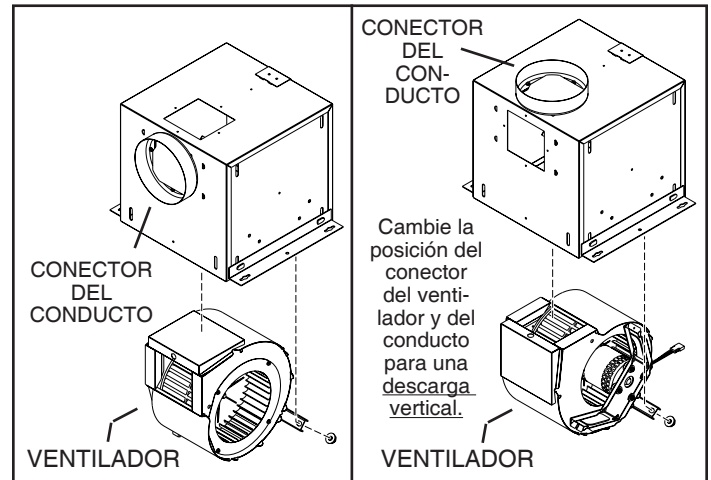
COLOCACIÓN DE LA PLACA DE CONEXIONES



La placa de conexiones se monta a los lados o en la parte superior del alojamiento.

OPCIONES PARA LA COLOCACIÓN DE CONDUCTOS

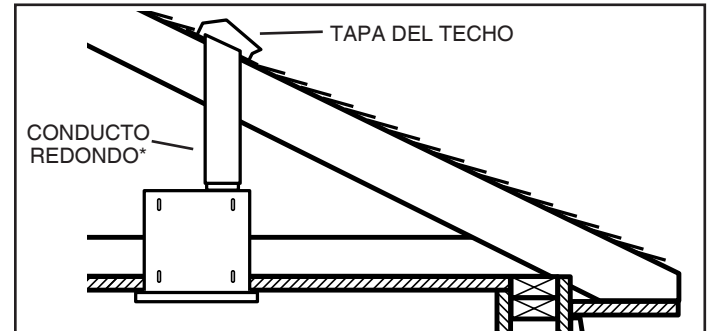
POSICIONES DE LA DESCARGA DEL VENTILADOR



Cambie la posición del conector del ventilador y del conducto para una descarga vertical.

Conector del ventilador y del conducto en posición de descarga horizontal (ajuste de fábrica)

COLOCACIÓN DE DUCTOS (Descarga vertical del ventilador)



Conexión típica de los conductos al ventilador cambiado a descarga vertical.

* La Serie L100 y L150 utiliza conducto redondo de 6".
La Serie L200, L250 y L300 utiliza conducto redondo de 8".

USO Y CUIDADO

El ventilador está diseñado para operar continuamente. Si se desea, se puede controlar usando un interruptor de encendido/apagado o un control de estado sólido de velocidad variable. Siga las instrucciones para las conexiones eléctricas que vienen empacadas con el control, y observe todos los códigos locales y estatales y el Código Eléctrico Nacional.

⚡ ADVERTENCIA: Para reducir el riesgo de sufrir una descarga eléctrica, antes de dar servicio al ventilador desconéctelo del suministro eléctrico.

Para limpiar la parrilla: Use el aditamento apropiado de la aspiradora o quite la parrilla y límpiela con un paño suave y jabón o detergente suave. Seque la parrilla completamente antes de volverla a instalar.

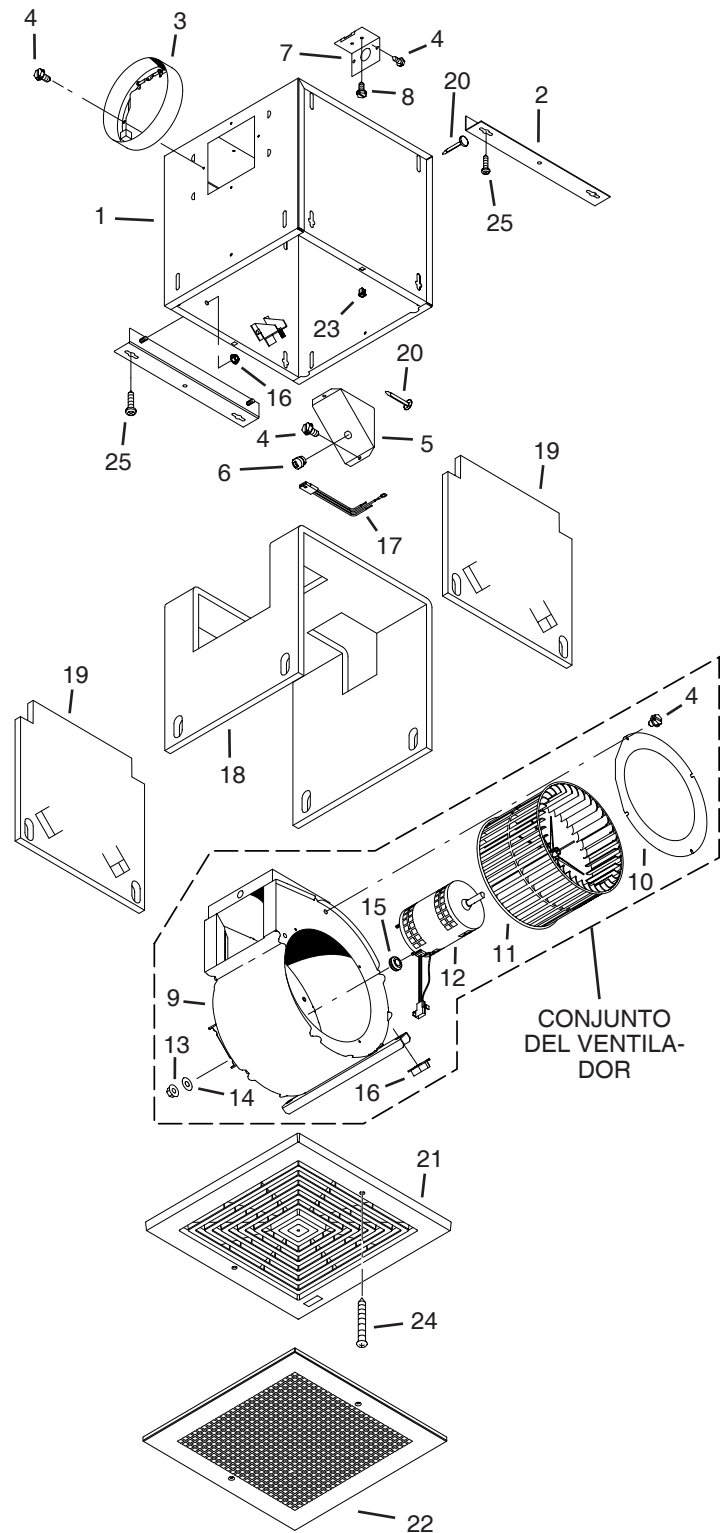
Para limpiar el conjunto del ventilador: Quite la parrilla, desconecte el ventilador del alojamiento, quite las tuercas de montaje del ventilador y cuidadosamente saque el ventilador del alojamiento. Use el aditamento apropiado de la aspiradora o un paño suave y jabón o detergente suave para limpiar el área de descarga y la rueda del ventilador. **NO PERMITA QUE ENTRE AGUA AL MOTOR.** Asegúrese de que el conjunto del ventilador esté completamente seco antes de volverlo a instalar.

El motor está permanentemente lubricado. No lubrique ni desmonte el motor.

PIEZAS DE SERVICIO

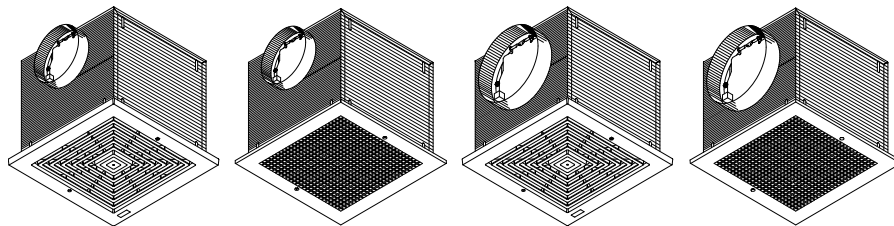
| CLAVE Nº. | PIEZA Nº. | DESCRIPCIÓN |
|-----------|-----------|---|
| 1 | 97014725 | Conjunto del alojamiento (L100's y L150's) |
| | 97014726 | Conjunto del alojamiento (L200's - L300's) |
| 2 | 97014728 | Abrazaderas de montaje (se req. 2) |
| 3 | 97014760 | Conjunto del regulador 6" de diá. (15.2 cm) |
| | 97014461 | Conjunto del regulador 8" de diá. (20.3 cm) |
| 4 | 99150415 | Tornillos de 8-18 x ¼ (se req. 12)* |
| 5 | 98005513 | Cubierta de la caja de conexiones |
| 6 | 99400035 | Buje de alivio de tensión |
| 7 | 98005512 | Placa de conexiones |
| 8 | 99150471 | Tornillos de conexión a tierra, 10-32 x ½ (se req. 2) |
| 9 | 97014774 | Conjunto del caracol (L100's y L150's) |
| | 97014775 | Conjunto del caracol (L200's - L300's) |
| 10 | 98009399 | Anillo de entrada |
| 11 | 99110805 | Rueda del ventilador |
| 12 | 99080481 | Motor (L100 y L100MG) |
| | 99080482 | Motor (L150 y L150MG) |
| | 99080483 | Motor (L200 y L200MG) |
| | 99080484 | Motor (L250 y L250MG) |
| | 99080485 | Motor (L300 y L300MG) |
| | 99080493 | Motor (L100C) |
| | 99080494 | Motor (L150C) |
| | 99080495 | Motor (L200C) |
| | 99080496 | Motor (L250C) |
| | 99080497 | Motor (L300C) |
| | 99080503 | Motor (L100EX) |
| | 99080504 | Motor (L150EX) |
| | 99080505 | Motor (L200EX) |
| | 99080506 | Motor (L250EX) |
| | 99080507 | Motor (L300EX) |
| 13 | 99260558 | Tuercas de 8-32 (se req. 4)* |
| 14 | 99250959 | Arandelas (se req. 4)* |
| 15 | 99100491 | Aros interiores (se req. 4) |
| 9-15 | | Conjunto del ventilador, completo (Incluye art. clave Nº. 9-15) |
| | 97014800 | (L100 y L100MG) |
| | 97014801 | (L150 y L150MG) |
| | 97014802 | (L200 y L200MG) |
| | 97014803 | (L250 y L250MG) |
| | 97014804 | (L300 y L300MG) |
| | 97014878 | (L100C) |
| | 97014879 | (L150C) |
| | 97014880 | (L200C) |
| | 97014881 | (L250C) |
| | 97014882 | (L300C) |
| | 97014888 | (L100EX) |
| | 97014889 | (L150EX) |
| | 97014890 | (L200EX) |
| | 97014891 | (L250EX) |
| | 97014892 | (L300EX) |
| 16 | 99260477 | Tuercas, ¼-20 (se req. 6)* |
| 17 | 97006039 | Arnés de alambre |
| 18 | 99500390 | Envoltura aislante |
| 19 | 99500391 | Aislador lateral (se req. 2) |
| 20 | 99420466 | Pinza de montaje del aislador |
| 21 | 99110807 | Parilla polimérica |
| 22 | 98009416 | Parilla metal (modelos con sufijo "MG") |
| 23 | 99420470 | Tuercas de la parrilla (se req. 2) |
| 24 | 99150472 | Tornillos de montaje de la parrilla (se req. 2) |
| 25 | 99150591 | Tornillos de 10-16 x 7/8 (se req. 4)* |

PIEZAS DE SERVICIO



Pida las piezas de repuesto por Nº. DE PIEZA, no por Nº. DE CLAVE
* Herraje estándar, se puede comprar localmente.

VENTILATEURS LOSONE SELECT® Montage au plafond/mur



Page 9

LIRE ET CONSERVER CES INSTRUCTIONS

AVERTISSEMENT

POUR RÉDUIRE LE RISQUE D'INCENDIE, DE CHOC ÉLECTRIQUE OU DE BLESSURES PERSONNELLES, OBSERVEZ CE QUI SUIT:

1. Utilisez cette unité seulement de la façon prévue par le fabricant. Pour d'autres renseignements, contactez le fabricant à l'adresse ou au numéro de téléphone qui se trouve dans la garantie.
2. Avant d'effectuer une réparation ou un entretien sur cet appareil, coupez le courant au tableau d'alimentation et verrouillez celui-ci pour empêcher que la tension soit remise accidentellement. Lorsque le verrouillage de la déconnexion n'est pas possible, mettez bien en vue un signal d'avertissement telle qu'une étiquette, sur le panneau d'alimentation.
3. L'installation et la pose des fils électriques doivent être effectuées par une ou des personnes qualifiées conformément à tous les codes et normes applicables, incluant les normes de construction en rapport aux incendies.
4. Il faut suffisamment d'air pour une combustion appropriée et l'échappement des gaz par le tuyau de la cheminée de l'équipement brûlant du combustible pour prévenir un contre-courant. Suivez les instructions du fabricant de l'équipement de chauffage et les normes de sécurité telles que celles publiées par la National Fire Protection Association (NFPA) et l'American Society for Heating, Refrigeration and Air Conditioning Engineers (ASHRAE) et des autorités du code local.
5. Lors de la coupe ou du perçage dans un mur ou un plafond, prenez soin de ne pas endommager les fils électriques et les autres utilités dissimulées.
6. La décharge des ventilateurs à conduit par l'évent doit toujours se faire à l'extérieur.
7. Pour réduire le risque d'incendie, utilisez seulement des conduits de ventilation en métal.
8. Modèles L100, L150, L200, L250, et L300 seulement:
Si cette unité doit être installée au-dessus d'une baignoire ou d'une douche, elle doit être marquée comme étant appropriée pour l'application et être connectée à un circuit dérivé protégé GFCI (interrupteur de circuit en cas de défaut de mise à la terre du neutre).
9. Ne placez jamais un interrupteur dans un endroit où il peut être rejoint d'une baignoire ou d'une douche.
10. Cette unité doit être mise à la terre.

ATTENTION

1. Pour ventilation générale seulement. Ne l'utilisez pas pour évacuer les vapeurs ou matériaux dangereux ou que peuvent exploser.
2. Pour éviter d'endommager les coussinets du moteur et des turbines bruyantes et/ou mal équilibrées, assurez que l'unité motrice est exempte de poussière provenant des murs en pierres sèches et la construction.
3. Veuillez lire l'étiquette de spécifications sur le produit pour d'autres renseignements et exigences.

Installateur: Remettez ce manuel au propriétaire de maison.

Propriétaire de maison: Mode d'utilisation et soin à la page 11.

TABLE DES MATIÈRES

Ce manuel se divise comme suit :

- **GARANTIE**
- **INSTALLATION TYPIQUE**
Cette section montre une installation standard dans un bâtiment en cours de construction ou déjà construit.
 - Montage (construction en cours)
 - Montage (construction terminée)
 - Câblage
 - Installation des conduits (décharge de soufflerie horizontale)
- **OPTIONS DE MONTAGE**
- **OPTIONS DE CÂBLAGE**
 - Position de la plaque de câblage
- **OPTIONS D'INSTALLATION DES CONDUITS**
 - Positions de la décharge de la soufflerie
 - Installation des conduits (décharge de soufflerie verticale)
- **UTILISATION ET ENTRETIEN**
- **PIÈCES DE RECHANGE**

GARANTIE

GARANTIE LIMITÉE D'UN AN DE BROAN-NUTONE

Broan-NuTone garantit à l'acheteur consommateur original, de ses produits qu'ils sont exempts de défauts dans les matières premières ou la main-d'œuvre pour une période d'un an à compter de la date d'achat original. IL N'Y A PAS D'AUTRES GARANTIES, EXPRIMÉES OU IMPLICITES, INCLUANT MAIS NON PAS LIMITÉ AUX GARANTIES IMPLICITES POUR FIN DE COMMERCIALISATION ET DE CONVENANCE DANS UN BUT PARTICULIER.

Pendant cette période d'un an, Broan-NuTone, à son choix, réparera ou remplacera, gratuitement, tout produit ou pièce qui s'avère défectueux sous utilisation et service normaux.

CETTE GARANTIE NE COUVRE PAS LES DÉMARREURS DE LAMPES FLUORESCENTES ET LES TUBES. Cette garantie ne couvre pas (a) l'entretien et le service normal ou (b) tout produit ou pièce endommagé par suite de mauvais usage, négligence, accident, entretien inapproprié ou réparation (autre que par Broan-NuTone), mauvais installation ou installation contraire au mode d'installation recommandé.

La durée de toute garantie implicite est limitée à une période d'un an tel que spécifié pour la garantie exprimée.

L'ENGAGEMENT DE BROAN-NUTONE DE RÉPARER OU DE REMPLACER, AU CHOIX DE BROAN-NUTONE, SERA LA SEULE OBLIGATION EXCLUSIVE SOUS CETTE GARANTIE. BROAN-NUTONE NE SE TIENDRA PAS RESPONSABLE DES DOMMAGES DIRECTS, INDIRECTS OU SPÉCIAUX SURVENANT À CAUSE DE OU EN RAPPORT À L'UTILISATION OU LA PERFORMANCE DE SES PRODUITS.

Cette garantie vous donne des droits légaux spécifiques et il se peut que vous ayez d'autres droits. Cette garantie annule toutes les garanties précédentes.

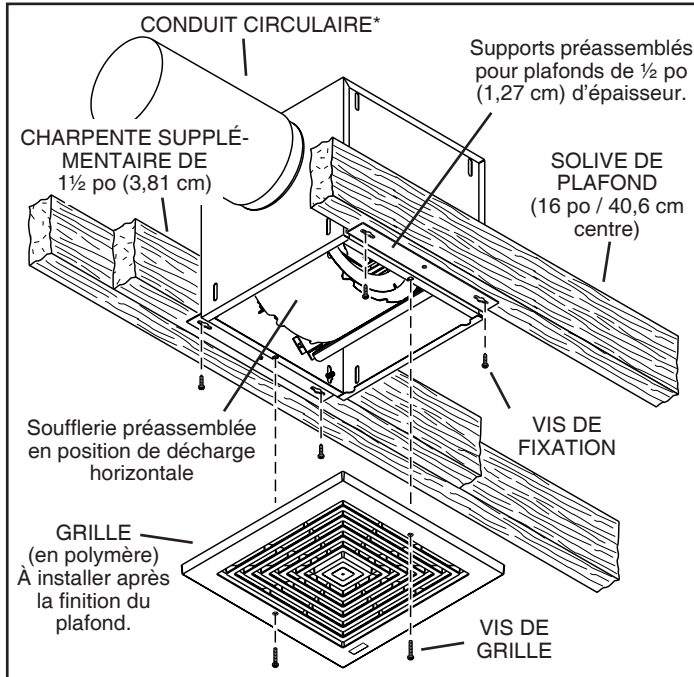
Pour le service sous garantie, vous devez (a) aviser Broan-NuTone à l'adresse ci-dessous, (b) donner le numéro du modèle et l'identification de la pièce et (c) décrire la nature de tout défaut dans le produit ou la pièce. Au temps de demander le service sous garantie, vous devez présenter une preuve de la date d'achat original.

Aux E.U., communiquez avec: **Broan-NuTone LLC**, 926 West State Street, Hartford, WI U.S.A. 53027 (1-800-637-1453)

Avec Canada, communiquez avec: **Broan-NuTone Canada, Inc.**, 1140 Tristar Drive, Mississauga, Ontario L5T 1H9 (1-888-882-7626)

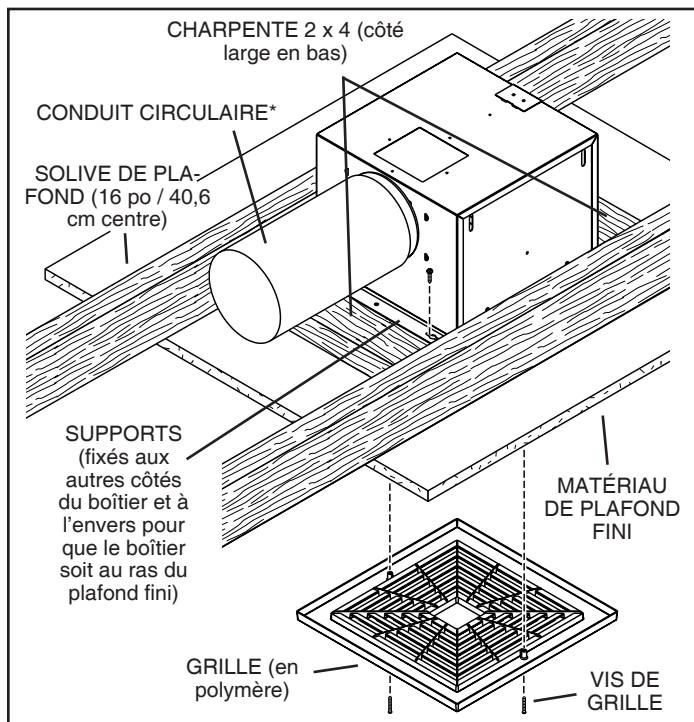
INSTALLATION TYPIQUE

MONTAGE (*Construction en cours*)



Appareil installé dans un bâtiment en cours de construction.

MONTAGE (*construction terminée*)

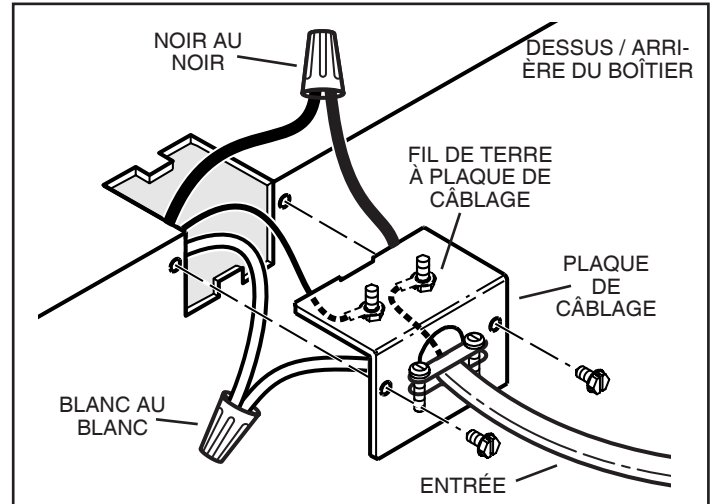


Appareil installé dans un bâtiment déjà construit.

* La série L100 et L150 utilise tuyau rond de 6".
La série L200, L250 et L300 utilise tuyau rond de 8".

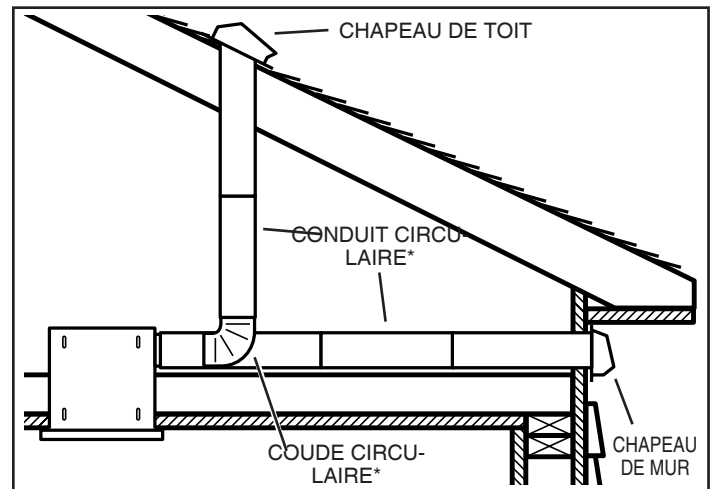
INSTALLATION TYPIQUE

CÂBLAGE



Le ventilateur peut être branché depuis l'extérieur du boîtier. Utiliser des connecteurs homologués UL pour les branchements, conformément aux codes locaux en vigueur.

INSTALLATION DES CONDUITS (*décharge de soufflerie horizontale*)



Deux manières de raccorder les conduits à un appareil pré-

* La série L100 et L150 utilise tuyau rond de 6".
La série L200, L250 et L300 utilise tuyau rond de 8".

IMPORTANT:

Retirez la bande d'expédition de l'amortisseur.

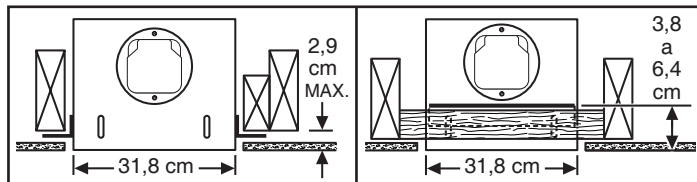
Veiller à retirer le ruban adhésif d'expédition du volet du registre et s'assurer que ce dernier s'ouvre et se ferme librement à l'intérieur du conduit. Utiliser du ruban adhésif pour assurer et étancher les raccords des conduits.

Retirez la boucle d'expédition de la prise de ventilateur.

Retirez la boucle d'expédition de la prise de ventilateur avant d'actionner le ventilateur.

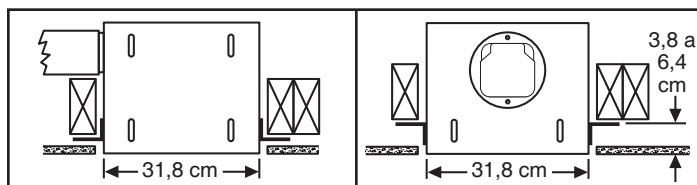
OPTIONS DE MONTAGE

Des écrous à six pans 1/4-20 fixent les supports au boîtier. Desserrer et resserrer ou retirer et replacer les écrous si nécessaire, selon la position désirée pour le support.



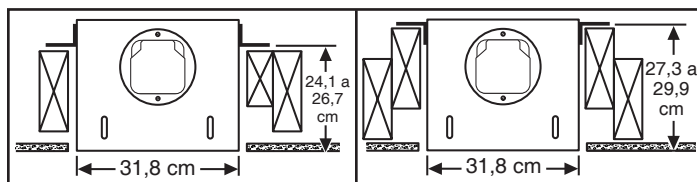
Supports en position préassemblée
(Sortie parallèle aux solives)
(Bâtiment en cours de construction)

Supports retournés et fixés de part et d'autre de la sortie du boîtier
(Sortie perpendiculaire aux solives) (Bâtiment déjà construit)



Supports fixés de part et d'autre de la sortie du boîtier
(Sortie perpendiculaire aux solives)
(Bâtiment en cours de construction)

Supports retournés pour donner environ 1 po de dégagement supplémentaire
(Sortie perpendiculaire aux solives) (Bâtiment en cours de construction)

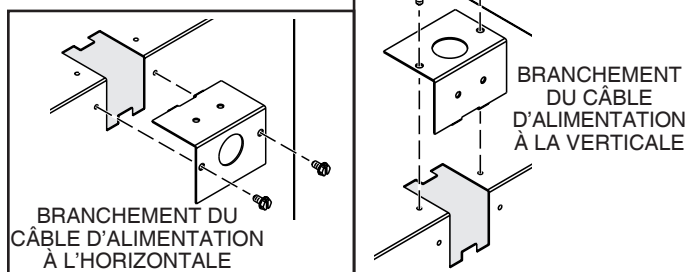


Supports fixés sur le dessus, de part et d'autre du boîtier
(Sortie parallèle aux solives)
(Bâtiment en cours de construction ou déjà construit)

Supports retournés et fixés sur le dessus, de part et d'autre du boîtier
(Sortie parallèle aux solives)
(Bâtiment en cours de construction ou déjà construit)

OPTIONS DE CÂBLAGE

POSITION DE LA PLAQUE DE CÂBLAGE

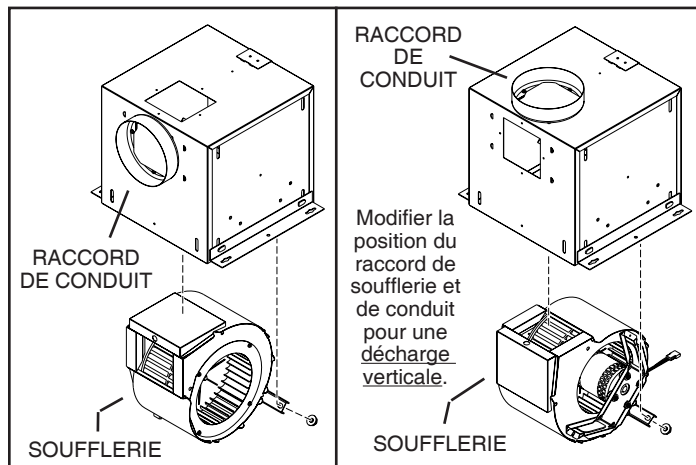


BRANCHEMENT DU CÂBLE D'ALIMENTATION À L'HORIZONTALE

BRANCHEMENT DU CÂBLE D'ALIMENTATION À LA VERTICALE

La plaque de câblage se fixe sur le côté ou sur le dessus du boîtier.

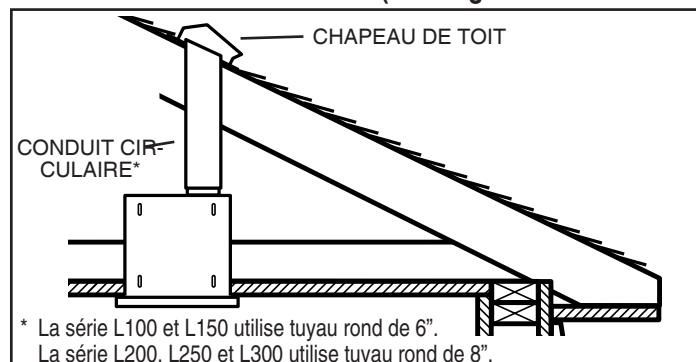
OPTIONS D'INSTALLATION DES POSITIONS DE LA DÉCHARGE DE LA SOUFFLERIE



Raccord de soufflerie et de conduit en position de décharge horizontale (préassemblée)

Raccord de soufflerie et de conduit en position de décharge verticale

INSTALLATION DES CONDUITS (décharge de soufflerie)



* La série L100 et L150 utilise tuyau rond de 6".
La série L200, L250 et L300 utilise tuyau rond de 8".

Raccordement de conduit typique à un ventilateur converti en décharge verticale

UTILISATION ET ENTRETIEN

Le ventilateur a été conçu pour une utilisation continue. Si désiré, il peut être commandé à l'aide d'un interrupteur marche/arrêt ou d'un régulateur de vitesse à semi-conducteurs. Suivre les instructions de câblage fournies avec le régulateur et respecter tous les codes locaux et provinciaux en vigueur, de même que le Code national de l'électricité.



AVERTISSEMENT : Pour diminuer les risques de décharge électrique, débrancher la source d'alimentation avant toute opération d'entretien.

Pour nettoyer la grille : Utiliser un accessoire d'aspirateur approprié ou retirer la grille et nettoyer à l'aide d'un chiffon doux et de savon ou de détergent doux. Bien essuyer la grille avant de la réinstaller.

Pour nettoyer la soufflerie : Retirer la grille, débrancher la soufflerie du boîtier, retirer les écrous de fixation de la soufflerie et retirer délicatement la soufflerie du boîtier. Utiliser un accessoire d'aspirateur approprié ou retirer la grille et nettoyer à l'aide d'un chiffon doux et de savon ou de détergent doux pour nettoyer la zone de décharge de la soufflerie et la roue. **NE PAS LAISSER D'EAU S'INFILTRER DANS LE MOTEUR.** S'assurer que la soufflerie est complètement sèche avant de la réinstaller.

Le moteur est lubrifié en permanence. Ne pas lubrifier ou démonter le moteur.

PIÈCES DE RECHANGE

| LÉGENDE | N° DE RÉF. | DESCRIPTION |
|---------|------------|---|
| 1 | 97014725 | Boîtier (L100's et L150's) |
| | 97014726 | Boîtier (L200's à L300's) |
| 2 | 97014728 | Support (2 oblig.) |
| 3 | 97014760 | Registre (diam. 6 po) |
| | 97014761 | Registre (diam. 8 po) |
| 4 | 99150415 | Vis, 8-18 x ¼ (12 oblig.)* |
| 5 | 98005513 | Couvercle de la boîte de câblage |
| 6 | 99400035 | Réducteur de tension |
| 7 | 98005512 | Plaque de câblage |
| 8 | 99150471 | Vis de terre, 10-32 x ½ (2 oblig.) |
| 9 | 97014774 | Volute (L100's et L150's) |
| | 97014775 | Volute (L200' à L300's) |
| 10 | 98009399 | Bague d'arrivée |
| 11 | 99110805 | Roue de soufflerie |
| 12 | 99080481 | Moteur (L100 et L100MG) |
| | 99080482 | Moteur (L150 et L150MG) |
| | 99080483 | Moteur (L200 et L200MG) |
| | 99080484 | Moteur (L250 et L250MG) |
| | 99080485 | Moteur (L300 et L300MG) |
| | 99080493 | Moteur (L100C) |
| | 99080494 | Moteur (L150C) |
| | 99080495 | Moteur (L200C) |
| | 99080496 | Moteur (L250C) |
| | 99080497 | Moteur (L300C) |
| | 99080503 | Moteur (L100EX) |
| | 99080504 | Moteur (L150EX) |
| | 99080505 | Moteur (L200EX) |
| | 99080506 | Moteur (L250EX) |
| | 99080507 | Moteur (L300EX) |
| 13 | 99260558 | Écrou, 8-32 (4 oblig.)* |
| 14 | 99250959 | Rondelle (4 oblig.)* |
| 15 | 99100491 | Bague d'étoupe (4 oblig.)* |
| 9-15 | | Soufflerie, ensemble (inclut n° légende 9 à 15) |
| | 97014800 | (L100 et L100MG) |
| | 97014801 | (L150 et L150MG) |
| | 97014802 | (L200 et L200MG) |
| | 97014803 | (L250 et L250MG) |
| | 97014804 | (L300 et L300MG) |
| | 97014878 | (L100C) |
| | 97014879 | (L150C) |
| | 97014880 | (L200C) |
| | 97014881 | (L250C) |
| | 97014882 | (L300C) |
| | 97014888 | (L100EX) |
| | 97014889 | (L150EX) |
| | 97014890 | (L200EX) |
| | 97014891 | (L250EX) |
| | 97014892 | (L300EX) |
| 16 | 99260477 | Écrou, ¼-20 (6 oblig.)* |
| 17 | 97006039 | Harnais à fils |
| 18 | 99500390 | Enveloppe isolante |
| 19 | 99500391 | Isolant latéral (2 oblig.) |
| 20 | 99420466 | Pince de montage d'isolant |
| 21 | 99110807 | Grille en polymère |
| 22 | 98009416 | Grille en métal (modèles avec suffixe "MG") |
| 23 | 99420470 | Écrou de grille (2 oblig.) |
| 24 | 99150472 | Vis de fixation de grille (2 oblig.) |
| 25 | 99150591 | Vis, 10-16 x 7/8 (4 oblig.)* |

Commander les pièces de rechange par numéro de référence et non à l'aide du numéro de légende.

* Visserie standard - peut être achetée localement.

PIÈCES DE RECHANGE

